



CATALOGO GENERALE MANUFATTI





CARDUCCI E D'ANDREA s.n.c.

Via Strada Vecchia per Sulmona, snc

67035 Pratola Peligna (AQ)

Tel 0864.273240 - Cell. 3287886846

Email. info@cedemedilizia.it - www.cedemedilizia.it

La **CEDEM** offre alla propria clientela un'ampia gamma di manufatti in cemento di produzione e di distribuzione con un ottimo rapporto prezzo qualità. Questi risultati si ottengono con materie prime scelte, macchinari moderni, l'organizzazione e soprattutto la passione dei titolari che portano avanti questa realtà dal **1961**.

Le materie prime utilizzate per realizzare i Ns. manufatti sono certificate e di ottima qualità.

Gli inerti

Sono lavati, macinati e selezionati nella granulometria per il manufatto desiderato.



I cementi

Sono di produzione nazionale, di qualità e di tipo Portland 425

Gli additivi

Gli additivi vengono utilizzati in determinati articoli per garantire la resistenza al gelo-disgelo, per ridurre le efflorescenze e migliorare la qualità del manufatto anche durante la produzione.



Impianto di calcestruzzo

Nuovo impianto per la produzione del conglomerato cementizio completamente coperto. Tutto il sistema di produzione è gestito da un computer che controlla il peso e l'umidità degli inerti a garanzia di un impasto costante e preciso.

Macchinari

La produzione si realizza prettamente con macchinari di nuova generazione. Le semoventi (vibrosformatrici) per pozzetti, di tipo fisso vibrotudi per tubi in cls.



Le certificazioni

L'azienda per la tipologia di produzione rientra nel sistema di certificazione CE **Sistema 4**.

La certificazione è ottenuta con macchinari efficienti controllati da supervisor computerizzati, controllo interno delle materie prime e della produzione e la collaborazione di un ente certificatore esterno che testa i prodotti e ne verifica la rispondenza alla normative vigenti.



L'organizzazione

Saper ascoltare i clienti, renderli partecipi di un progetto e considerarli come una partnership è la nostra filosofia di lavoro. Massima assistenza alla vendita, per i nostri partner, supportata da un'agenzia che collabora con noi e l'ufficio vendite disponibile e cortese. Infine, la chiarezza e la semplicità di lettura dei nostri listini tutti i prodotti sono riportati con il prezzo netto f.co arrivo.

Trasporti

L'azienda delega le consegne a diverse agenzie di trasporti che riescono a coprire tutto il territorio nazionale anche con scarichi multipli.



La convenienza

Collaborare con **CEDEM** significa acquistare da un solo fornitore tanti articoli di qualità a prezzi vantaggiosi anche per piccole quantità. Questo sistema offre la possibilità di mantenere una scorta di magazzino minima e sempre rinnovata.

Architravi
in cemento
e laterizio

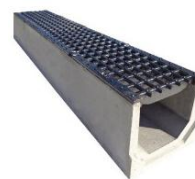


Architrave
precompresso
B.12x7
DIVISIBILE

da pag 1



Canali
drenaggio



da pag 3

Canne fumarie
e comignoli



da pag 7

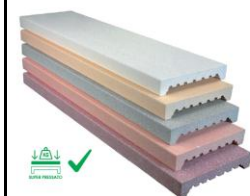


Coperchi in
cemento
e in ghisa



da pag 11

Copertine



da pag 17



Fosse imhoff



da pag 24

Pozzetti e
Prolunghe



da pag 27



Plinti
illuminazione



da pag 31

Tubi in cls



da pag 31



INDICE



Architrave
precompresso
B.12x7
DIVISIBILE



ARCHITRAVI IN CEMENTO



CODICE	DESCRIZIONE	misure est. cm	Q.tà N.PED.	Peso Kg/cad
ARCC100	Arc. cemento da 100	11Xh12	24,00	27,20
ARCC120	Arc. cemento da 120	11Xh12	24,00	32,60
ARCC140	Arc. cemento da 140	11Xh12	24,00	39,20
ARCC160	Arc. cemento da 160	11Xh12	24,00	44,30
ARCC180	Arc. cemento da 180	11Xh12	24,00	51,30
ARCC200	Arc. cemento da 200	11Xh12	24,00	53,50
ARCC220	Arc. cemento da 220	11Xh12	24,00	61,30
ARCC240	Arc. cemento da 240	11Xh12	24,00	66,00
ARCC260	Arc. cemento da 260	11Xh12	24,00	69,40
ARCC280	Arc. cemento da 280	11Xh12	24,00	78,30
ARCC300	Arc. cemento da 300	11Xh12	24,00	82,80

ARCHITRAVI IN LATERIZIO



Architrave precompresso

B.12x7
DIVISIBILE



CODICE	DESCRIZIONE	misure est. cm	Q.tà N.PED.	Peso Kg/cad
ARC100	Arc. laterizio da 100	12X8	36,00	14,00
ARC125	Arc. laterizio da 125	12X8	36,00	17,50
ARC150	Arc. laterizio da 150	12X8	36,00	21,00
ARC175	Arc. laterizio da 175	12X8	36,00	24,50
ARC200	Arc. laterizio da 200	12X8	36,00	28,00
ARC225	Arc. laterizio da 225	12X8	36,00	31,50
ARC250	Arc. laterizio da 250	12X8	36,00	35,00
ARC275	Arc. laterizio da 275	12X8	36,00	38,50
ARC300	Arc. laterizio da 300	12X8	36,00	42,00

Descrizione:

La particolare forma del laterizio con doppia parete impedisce la formazione di ponti termici evitando di conseguenza la formazione di condense e muffe. La parte esterna del manufatto in laterizio migliora l'aderenza con l'intonaco evitandone il distacco.

La qualità del calcestruzzo la metodologia di produzione con vibrazione e l'armatura metallica in traliccio elettrosaldato conferiscono al manufatto una notevole rigidità. Con queste caratteristiche ha i requisiti per essere utilizzato in zone sismiche.

Utilizzo:

Utilizzato per l'isolamento del ponte termico in soprafinestre, porte solai e garage.

Indicazioni di posa:

L'architrave deve poggiare almeno 12 cm sulle spalle della tamponatura. La Sigillatura viene effettuata con la stessa malta cementizia utilizzata per la tamponatura.

Per le misure superiori a cm 200 occorre sostenere con un puntello rompi tratta il manufatto fino ad avvenuta maturazione della malta.

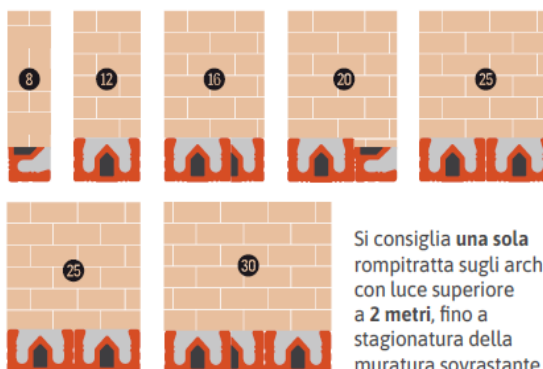
TIPO **12x7**

| Peso Proprio Kg/ml 13,50

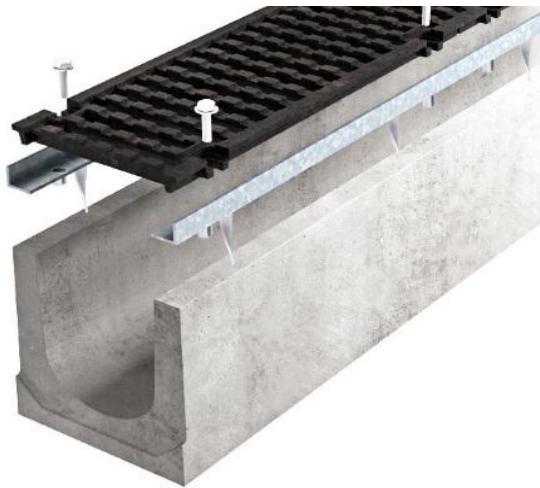
Lunghezza Architrave m	Carico distribuito a rottura kN/m	Carico utile kN/m	Altezza muro equiv. m
1,00	24,89	12,31	6,84
1,25	15,30	7,52	4,18
1,50	10,29	5,01	2,78
1,75	7,27	3,50	1,95
2,00	5,05	2,39	1,33
2,25	3,72	1,73	0,96
2,50	2,67	1,20	0,67
2,75	1,81	0,77	0,43
3,00	1,27	0,50	0,28
3,25	0,91	0,32	0,18
3,50	0,61	0,17	0,09

COMBINAZIONI D'USO

Caratteristica dominante dell'architrave precompresso divisibile, oltre alla superiore portata, è la possibilità di utilizzo in sezione dimezzata che favorisce diverse combinazioni d'uso.



Si consiglia una sola rompitratta sugli architravi con luce superiore a 2 metri, fino a stagionatura della muratura sovrastante.

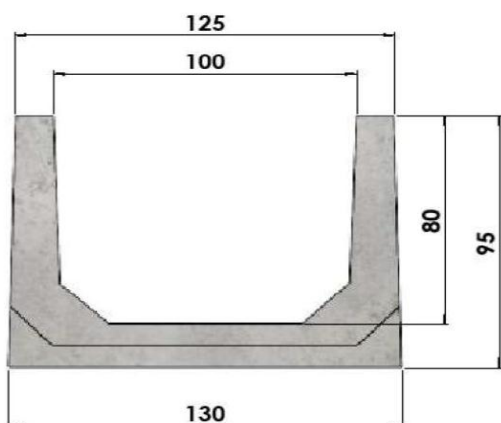


CANALI SELFIE

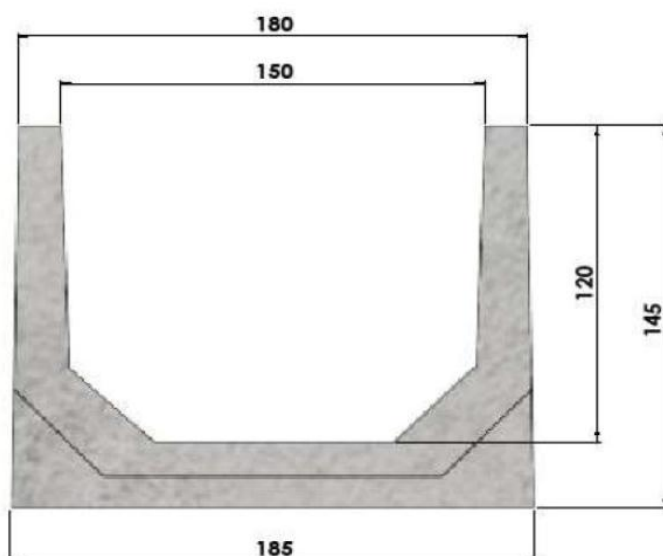
100-150

CODICE DESCRIZIONE

CODICE	DESCRIZIONE	CLASSE	Q.tà N.PED.	Peso Kg/cad
SELF10095Z-SELFIE10GZS	BORDO CEMENTO GRIGLIA A PONTE ZINCATA	A15	49-21	9
SELF10095G-SELFIE10GG	BORDO CEMENTO GRIGLIA A PONTE IN GHISA	C250	49-21	12,8
SELF150145Z-SELFIE15GZS	BORDO CEMENTO GRIGLIA A PONTE ZINCATA	A15	25-15	24
SLEF150145G-SELFIE15GG	BORDO CEMENTO GRIGLIA A PONTE IN GHISA	C250	25-15	29



Sezione di scolo cmq 75



Sezione di scolo cmq 178



CANALE SELF 100 CON GRIGLIA ZINCATA A PONTE ANTITACCO A FESSURA 8X82



CANALE SELF 100 CON GRIGLIA GHISA ANTITACCO A MAGLIA 17X24

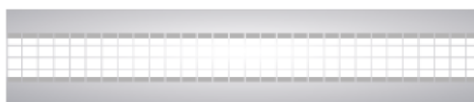
In calcestruzzo armato resistente e leggero a impatto ambientale zero.

I canali di drenaggio **Self**, in calcestruzzo in classe XF4 armato con fibre sintetiche, rappresentano il primo prodotto italiano veramente innovativo nel settore del drenaggio. Efficienti e versatili sono ideali anche nel fai da te.

CODICE	DESCRIZIONE	CLASSE	Q.tà N.PED.	Peso Kg/cad
CANSK100ZB-SKY10GZAB	BORDO CEMENTO GRIGLIA A PONTE ZINCATA	B125	30-18	42
CANSK100G2-SKY10GG	BORDO ZINCATO GRIGLIA A PONTE IN GHISA	C250	30-18	45
CANSK150ZB-SKY15GZAB	BORDO CEMENTO GRIGLIA A PONTE ZINCATA	B125	20-10	58
CANSK150G2-SKY15GG	BORDO ZINCATO GRIGLIA A PONTE IN GHISA	C250	20-10	63
CANSK200ZB-SKY20GZB	BORDO CEMENTO GRIGLIA A PONTE ZINCATA	B125	12	83,5
CANSK200G2-SKY20GG	BORDO ZINCATO GRIGLIA A PONTE IN GHISA	C250	12	93



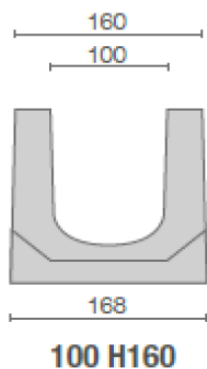
CON GRIGLIA ZINCATA B125 ANTITACCO MAGLIA 30X15 DM 236/89 FISSAGGIO A PRESSIONE SUL BORDO IN CEMENTO.



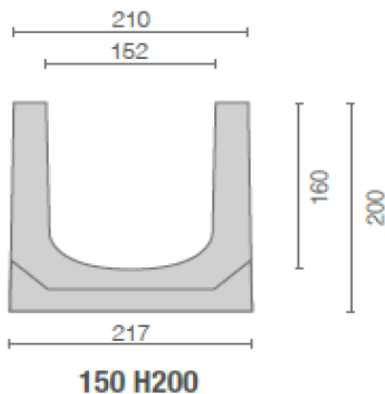
CON DUE GRIGLIE IN GHISA C250 ANTITACCO DM 236/89 E 4 BULLONI DI FISSAGGIO INOX M8 + ALETTA ZINCATA DI PROTEZIONE SUL CANALE



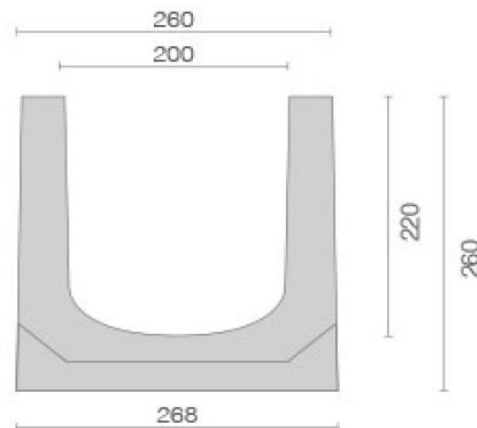
← GRIGLIE PREMONTATE



Sezione di scolo cmq 110



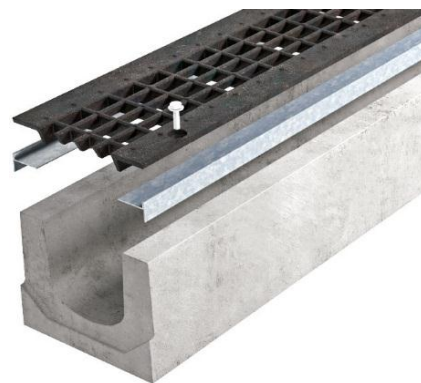
Sezione di scolo cmq 210



Sezione di scolo cmq 400

Essenziali, leggeri, economici, funzionali a molteplici usi

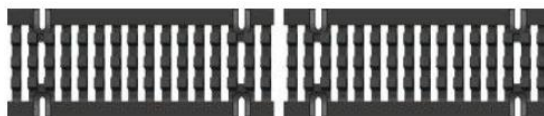
La linea di canali in calcestruzzo Sky sono di forma semplice ed essenziale, caratteristiche queste che assicurano anche un costo contenuto del manufatto. Montano griglie zincate o in ghisa caratterizzate da ali copribordo per una completa copertura del canale. Le versioni con griglie in ghisa possono essere accessoriate con profili zincati e bulloni di fissaggio. Il loro impiego naturale è a bordo strada, nelle zone private o non trafficate come parcheggi, zone verdi, zone pedonali, ecc.



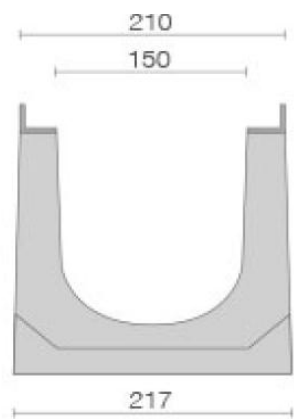
CANALI PRO 150-200-300

CODICE DESCRIZIONE

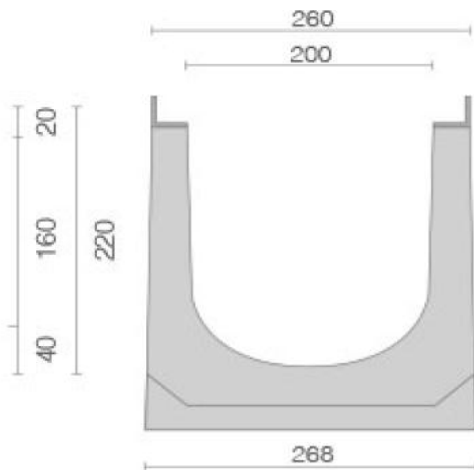
CODICE	DESCRIZIONE	CLASSE	Q.tà N.PED.	Peso Kg/cad
CANP150G4-EVO15GGD	BORDO ZINCATO GRIGLIA A INCASSO IN GHISA	D400	20-10	69,7
CANP200G4-EVO20GGD	BORDO ZINCATO GRIGLIA A INCASSO IN GHISA	D400	12	109
CANP300G2-EVO30GGC	BORDO ZINCATO GRIGLIA A INCASSO IN GHISA	C250	9	151
CANP300G4-EVO30GGD	BORDO ZINCATO GRIGLIA A INCASSO IN GHISA	D400	9	161



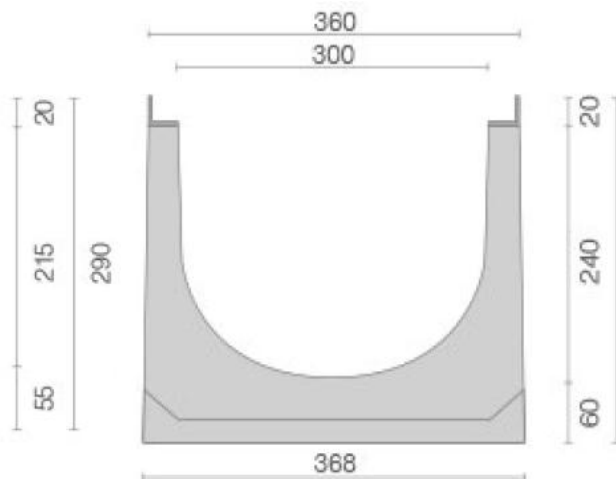
GRIGLIA GHISA SFEROIDALE
4 FISSAGGI CON BULLONE
M 10 500X202X20



Sezione di scolo cmq 210



Sezione di scolo cmq 540



Sezione di scolo cmq 840

La nuova frontiera Cemento ad alte prestazioni, design accurato, carico massimo certificato F 900

La serie di canali Evolution sono realizzati con cemento classe XF4 e vantano prestazioni di alto livello. Molto curati nella forma possono montare griglie con bloccaggio di sicurezza e disegno ad alto scorrimento dei pneumatici. La capacità di raccolta pioggia è molto elevata. Sono disponibili anche versioni speciali, armate per applicazioni stradali, autostradali e stazioni di servizio. Il carico massimo certificato è F 900.



Le canne fumarie sono costituite da elementi modulari che ne facilitano la messa in opera.

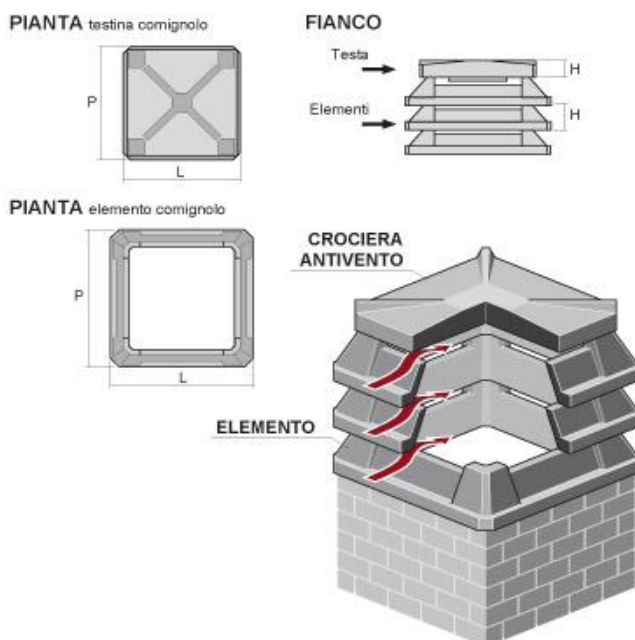
Per evitare dispersione di fumo è necessario che i vari pezzi vengano sigillati con cemento refrattario. Si raccomanda di non ostruire l'intercapedine che dovrà essere libera fino al comignolo assicurando l'idonea corrente d'aria, evitando così la formazione di condensa causata dalla differenza di temperatura tra l'esterno e i fumi della combustione.

Successivamente è consigliabile coibentare la canna fumaria e predisporre uno sportello alla base per l'ispezione e le pulizie della stessa.



La progettazione delle canne fumarie è molto rilevante per garantirne il corretto funzionamento con la fuoriuscita dall'edificio dei fumi causati dalla combustione. Sono determinanti per il manufatto le seguenti caratteristiche:

- **Altezza:** determina la sezione dei moduli utilizzati per la canna fumaria. Meno la canna fumaria è alta più la sua sezione sarà grande, questo per permettere al fumo di fuoriuscire senza problemi, migliorando il tiraggio del camino.
- **Materiale:** Le canne fumarie in LAPILLO-POMICE sono costituite da una doppia intercapedine interna per diminuire la dispersione del flusso termico e garantire quindi un migliore rendimento termico dell'impianto nel suo insieme. Infatti il materiale resiste alle più alte temperature dei fumi degli impianti di riscaldamento. L'interno dei moduli che costituiscono la canna fumaria presentano angoli smussati per aiutare il tiraggio del camino. Il materiale ha un basso peso specifico, inoltre il modulo è facilmente lavorabile in ogni condizione di impiego presentandosi a risolvere le svariate soluzioni costruttive.
- **Forma:** in produzione ci sono svariati modelli: canna fumaria monofora e bifora realizzate in diverse dimensioni. Il prodotto deve garantire il regolare tiraggio del camino, evitando la formazione di scorie.



L'elemento di chiusura della canna fumaria è il comignolo, che oltre a fungere da riparo per la canna fumaria dalla pioggia e dalla neve aiuta per la sua particolare forma al tiraggio della canna fumaria come illustrato nello schema. Esistono di diverse colorazioni; grigio naturale, rosso e testa di moro.

Le canne fumarie sono prodotti vibro compressi. Realizzate con Argilla sabbie e cemento.

CANNE FUMARIE

CANNE FUMARIE INTERNO QUADRO h 25



CODICE	DESCRIZIONE	Q.tà	Peso
	misure interne	PED.ML	Kg/ml
CF1515	Canna fumaria 15x15	20	56
CF2020	Canna fumaria 20x20	16	70
CF2030	Canna fumaria 20x30	12	88
CF2525	Canna fumaria 25x25	9	90
CF3030	Canna fumaria 30x30	9	100
CF3040	Canna fumaria 30x40	6	104
CF4040	Canna fumaria 40x40	4	129
CF4050	Canna fumaria 40x50	4	130
CF5050	Canna fumaria 50x50	4	130

NB. Misure esterne 10 cm in più.

CANNE FUMARIE INTERNO TONDO



CODICE	DESCRIZIONE	misure est.	Q.tà	Peso
			PED.ML	Kg/ml
CFI23	C. f. interno mm 235	30x30h25	28	60
CFI28	C. f. interno mm 280	35x35xh25	15,75	78
CFI32	C. f. interno mm 320	40x40xh25	15,75	85,5



E' un manufatto realizzato con un impasto tipo terra umida pressato con potentissimi macchinari che conferiscono al prodotto ottenuto resistenza e un ottimo aspetto visivo.

COMIGNOLI IN CEMENTO

COMIGNOLO NATURALE ELEMENTI 3+1

CODICE	DESCRIZIONE	Q.tà	Peso
	misure interne	n.PED.	Kg/cad



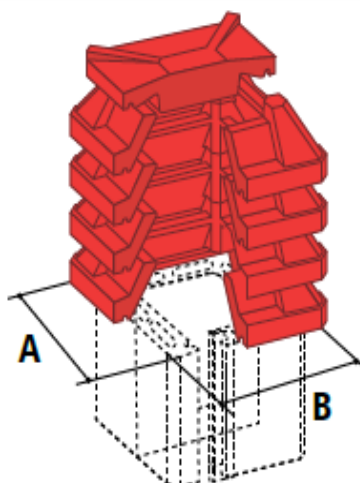
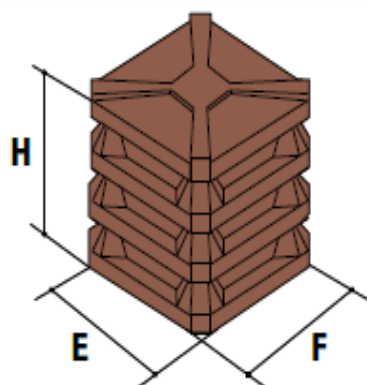
COM1515	Comignolo 15x15	12	39
COM2020	Comignolo 20x20	12	59,8
COM2030	Comignolo 20x30	16	77
COM2525	Comignolo 25x25	8	77,4
COM3030	Comignolo 30x30	8	106
COM3040	Comignolo 30x40	6	175
COM4040	Comignolo 40x40	6	199
COM4050	Comignolo 40x50	1	203
COM5050	Comignolo 50X50	1	210

Nota: la misura del comignolo si riferisce all'interno della canna fumaria.

PRODOTTO NON SPALLETTIZZABILE



		A x B	E x F	H
		cm	cm	cm
COM1515	Comignolo 15x15	27x27	33x33	39
COM2020	Comignolo 20x20	32x32	37,5x37,5	45
COM2030	Comignolo 20x30	32x42	41x51	43
COM2525	Comignolo 25x25	38x38	43,5x43,5	48
COM3030	Comignolo 30x30	42x42	53x53	47
COM3040	Comignolo 30x40	43x53	56x66	61
COM4040	Comignolo 40x40	54x54	64x64	66
COM4050	Comignolo 40x50	54x64	61x71	71
COM5050	Comignolo 50X50	55x55	71x71	55,00





COPERCHI IN CEMENTO E CHIUSINI IN GHISA

Tutta la serie dei manufatti come pozzetti e coperchi sono prodotti e certificati **CE** in base al sistema **4** riferimento normativo UNI EN 1917:2004.

I prodotti sono regolarmente verificati in azienda e certificati da laboratori esterni specifici per materiali da costruzione.



SCHEDA TECNICA DEL PRODOTTO

Concedente: **CEDEM** S.p.A. (Gruppo S.p.A. - Gruppo S.p.A.)

Indirizzo: Via Stada Vecchia per Sulfonio, snc - PRATO LA PELICOLA SNC

Identificazione del prodotto: Sottile e spessa in calcestruzzo

Nome commerciale del prodotto: Sottile 150 x 150 x 20 - COP9150

Dimensioni nominali: 150 x 150 x 20 cm

Proprietà GEOMETRICHE			Riferimento normativo
Dimensioni medie	Proprietà determinate		
	Lunghezza esterna (mm)	150,3	UNI EN 1917:2004
	Lunghezza interna (mm)	150,2	UNI EN 1917:2004
	Altezza (mm)	19,3	UNI EN 1917:2004
Dimensioni medie	Diametro buca (mm)	101,3	UNI EN 1917:2004
	Lunghezza spessore coperchio (mm)	90,7	UNI EN 1917:2004
	Lunghezza spessore coperchio (mm)	90,7	UNI EN 1917:2004
	Proprietà FISICHE		
Assorbimento d'acqua (dato medio) (%)	3,17	UNI EN 1917:2004	
Proprietà MECCANICHE			
Resistenza a compressione media (in calcestruzzo) (N/mm ²)	31,78	UNI EN 1917:2004	
Proprietà FISICHE			
Tolleranza spessore	± 0,8	UNI EN 1917:2004	
Coefficiente medio - minimo (mm)	25,2 - 20,8	UNI EN 1917:2004	

Tecnica di laboratorio: *Ing. Roberto Galloni*

IL DIRETTORE DEL LABORATORIO: *Ing. Roberto Galloni*

Il trasporto e la consegna dei materiali per le piccole dimensioni viene effettuata su bancali accuratamente imballati, mentre per le misure più grandi i prodotti vengono consegnati sfusi.



Tutta la serie della produzione di pozzetti e solette è abbinabile sia con i coperchi in cls che con la Ghisa sferoidale.

Voce di capitolato.

Fornitura e posa in opera di pozzetto d'ispezione in cemento vibrato e armato con staffa, tipo POZC... con dichiarazione di prestazione DOP e marcatura CE con le seguenti misureLx....Bx.....H compresa la base di appoggio in calcestruzzo magro e rin fianchi laterali con materiale sabbioso per tutte le aree pedonali mentre nelle aree carrabili il pozzetto sarà rin fiancato con cemento magro o sarà utilizzato il pozzetto a spessore di tipo POZCS.....

Ove necessario per raggiungere le quota stradale i pozzetti saranno prolungati con le prolunghie PRC... di tipo a mezzo spessore, mentre per le aree carrabili la prolunga sarà di tipo PRCS... A copertura degli elementi saranno utilizzati direttamente i chiusini in cls di tipo COPCI... per le zone non pedonali e non carrabili, quelli di ghisa Serie LEO.... per le zone pedonali e carrabili mentre per le grandi misure si poserà prima la soletta di tipo COPS.... per ridurre la luce e successivamente il chiusino in ghisa di tipo GIO70D/T. Tutti gli elementi dovranno essere giuntati con malta cementizia. Gli innesti dei tubi nei pozzetti dovranno essere sigillati per evitare fuoriuscite di liquidi con malta specifica.

COPERCHI

ispezione in Cls



CODICE	DESCRIZIONE	Q.tà	Peso
Articolo		n.PED.	Kg/cad
COPCI30	Cop. lsp. 31x31xh5 per pozz. 25	54-27	12,00
COPCI40	Cop. lsp. 37x37xh5,5 per pozz. 30	54-27	16,00
COPCI50	Cop. lsp. 47x47xh6 per pozz. 40	36-18	30,00
COPCI60	Cop. lsp. 58x58xh6,5 per pozz. 50	24-12	48,00
COPCI70	Cop. lsp. 70x70xh8 per pozz. 60	12-6	80,00
COPCI90	Cop. lsp. 90x90xh9 per pozz. 80	5	210,00
COPCI120	Cop. lsp. 120x120xh11 per pozz 100	5	340,00



SOLETTE

A SPESSORE



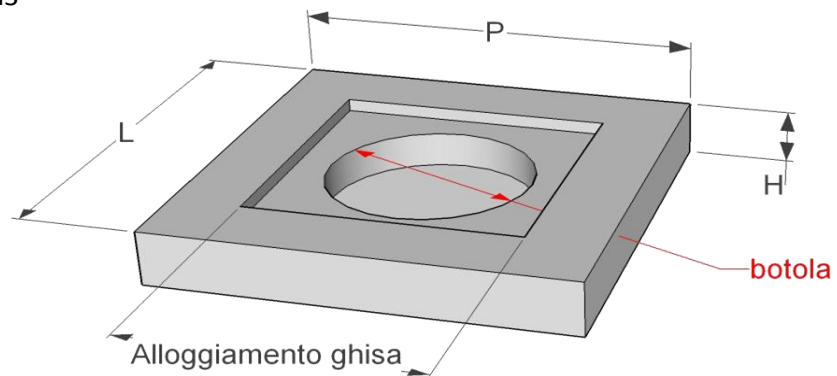
CODICE	DESCRIZIONE	Q.tà	Peso
Articolo		n.PED.	Kg/cad
COPS100	Soletta 100x100xh20 per pozz. 80	sfuso	290,00
COPS120	Soletta 120x120xh20 per pozz. 100	sfuso	518,00
COPS150	Soletta 150x150xh20 per pozz. 120	sfuso	938,00



Nota diametro ispezione: per le solette 100-120-150 foro tondo diametro mm 600.
Alloggiamento chiusini in ghisa cm 80x80 h3

Tutta la serie dei manufatti come pozzetti e coperchi sono prodotti e certificati **CE** in base al sistema **4** riferimento normativo UNI EN 1917:2004.

I prodotti sono regolarmente verificati in azienda e certificati da laboratori esterni specifici per materiali da costruzione.



Materie prime:

Cemento 425 Portlad o pozzolanico delle migliori aziende certificato.

Inerte selezionato e lavato con certificazione

Miscela Inerti:

Sabbia fine sezione 0-4 circa 50%

Graniglia sezione cm 4-8 circa 27%

Graniglia sezione 8-12 circa 23%

Le percentuali variano per tipologia di prodotto.

Disarmante per sformatura continua certificato.

Armature di diverso diametro per ogni tipologia di prodotto con certificazione ditta produttrice.

Metodo di produzione:

Impasto realizzato con impianti automatici a controllo elettronico pesatura elettronica e controllo inerte con sonde di umidità.

Prodotto con impianti semiatomatici a mezzo vibrazione e sformatura continua.

Dopo la stagionatura stoccati e pronti per la spedizione.

Tutto il sistema della produzione dello stoccaggio e del carico è fatto secondo le norme della buona tecnica di realizzazione.

Prodotti realizzati presso la nostra sede di Pratola P. anche con l'utilizzo del recupero delle acque piovane e di lavaggio

Utilizzo:

Rete fognaria, acquedottistica, elettrica ecc.

CHIUSINI GHISA

CODICE	MISURE EST.	MIS. INTERN.	Q.tà n.PED.	Peso Kg/cad
--------	-------------	--------------	----------------	----------------

B125



LEO20B	200X200XH30	140X140	sfuso	3
LEO30B	300X300XH30	200X200	sfuso	6
LEO40B	400X400XH30	300X300	sfuso	9
LEO50B	500X500XH35	400X400	sfuso	16
LEO60B	600X600XH35	500X500	sfuso	24
LEO70B	700X700X40	600X600	sfuso	34
LEO80B	800X800XH55	700X700	sfuso	46
LEO90B	900X900XH61	800X800	sfuso	61
LEO100B	1000X1000XH60	900X900	sfuso	90

C250



LEO30C	300X300XH30	200X200	sfuso	7
LEO40C	400X400XH35	300X300	sfuso	11
LEO50C	500X500XH40	400X400	sfuso	20
LEO60C	600X600XH45	500X500	sfuso	29
LEO70C	700X700XH50	600X600	sfuso	42
LEO80C	800X800XH55	700X700	sfuso	56
LEO90C	900X900XH65	800X800	sfuso	78
LEO100C	1000X1000XH70	900X900	sfuso	107

D400



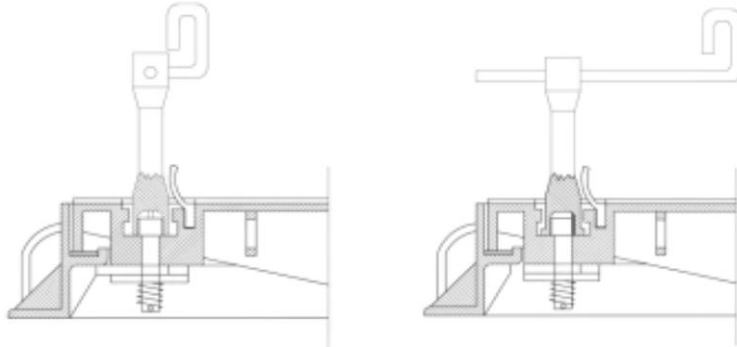
LEO40D	400X400XH75	300X300	sfuso	20
LEO50D	500X500XH75	400X400	sfuso	29
LEO60D	600X600XH75	500X500	sfuso	41
LEO70D	700X700XH75	600X600	sfuso	58
LEO80D	800X800XH75	700X700	sfuso	77
LEO90D	900X900XH75	800X800	sfuso	98
LEO100D	1000X1000XH80	900X900	sfuso	133
LEO110D	1100X1100XH80	1000X1000	sfuso	161
LEO120D	1200X1200XH80	1100X1100	sfuso	187



CHIUSINI GHISA GIOTTO H mm 85

CODICE	MISURE EST.	MIS. INTERN.	Q.tà n.PED.	Peso Kg/cad
--------	-------------	--------------	----------------	----------------

GIO70D/T	Ø 700	Ø 600	sfuso	47
----------	-------	-------	-------	----



Sistema di chiusura con chiavi

CHIUSINI GHISA RAFFAELLO H mm 100

CODICE	MISURE EST.	MIS. INTERN.	Q.tà n.PED.	Peso Kg/cad
--------	-------------	--------------	----------------	----------------

RAF75D	750X750	Ø 600	sfuso	56
--------	---------	-------	-------	----

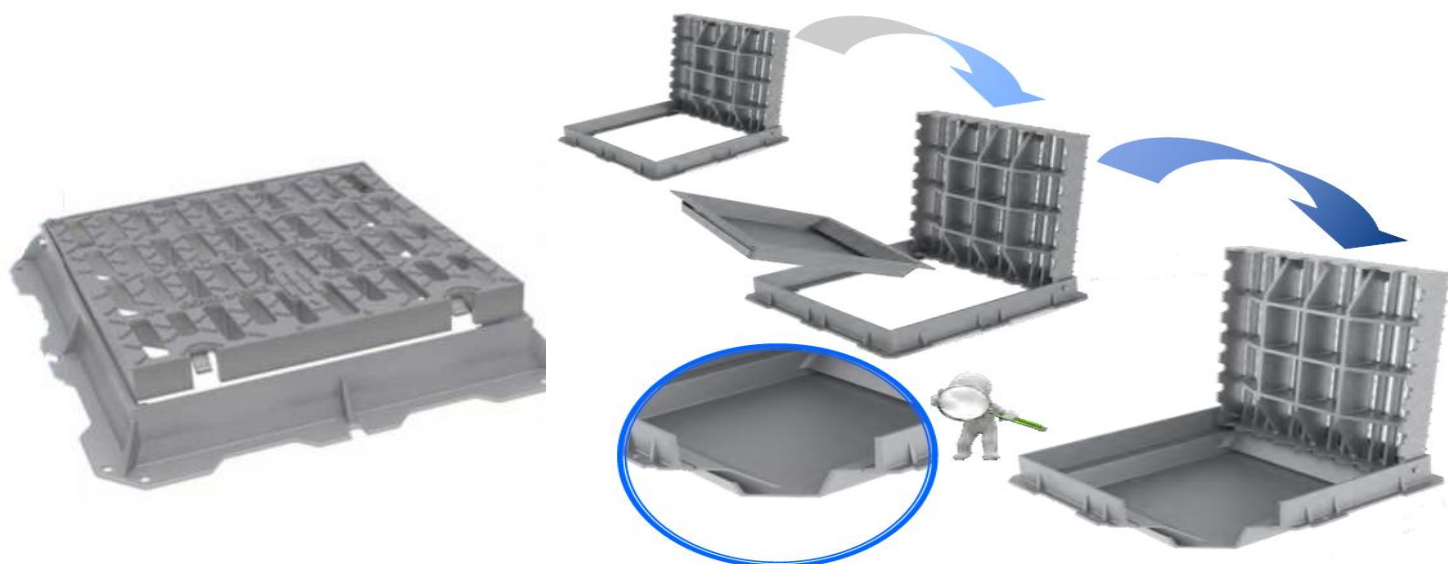




GUARNIZIONE
TRAPEZOIDALE
TRAPEZOIDAL
CUSHIONING
INSERT





SISTEMA DI CHIUSURA AUTOMATICO





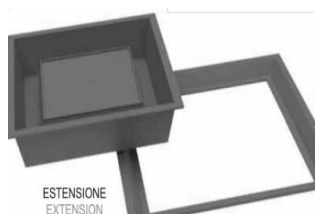
	CODICE	MISURE EST.	MIS. INTERN.	Q.tà n.PED.	Peso Kg/cad
C250  	MIC30C	300X300xh45	200X200	sfuso	6
	MIC40C	400X400xh45	300X300	sfuso	13
	MIC50C	500X500xh45	400X400	sfuso	20
	MIC60C	600X600xh50	500X500	sfuso	33
	MIC70C	700X700xh50	600X600	sfuso	42
	MIC80C	800X800xh65	700X700	sfuso	60
	MIC90C	900X900xh75	800X800	sfuso	83



D400  	MIC40D	400X400xh75	300X300	sfuso	22
	MIC50D	500X500xh80	350X350	sfuso	30
	MIC60D	600X600xh75	500X500	sfuso	44
	MIC70D	700X700xh80	600X600	sfuso	54
	MIC80D	800X800xh80	700X700	sfuso	73
	MIC90D	900X900xh80	800X800	sfuso	105
	MIC100D	1000X1000xh80	900X900	sfuso	105



SIFONI



COPGSIF30	Sifone per caditoia 40x40 (h55)
COPGSIF40	Sifone per caditoia 50x50 (h60)
COPGSIF50	Sifone per caditoia 60x60 (h60)
COPGSIF60	Sifone per caditoia 70x70 (h60)



COPERTINE LEVIGATE



misure interne cm	10,5	COPERTINA DA 105
misure interne cm	11,5	COPERTINA DA 115
misure interne cm	14	COPERTINA DA 140
misure interne cm	16,5	COPERTINA DA 165
misure interne cm	18,5	COPERTINA DA 185
misure interne cm	22	COPERTINA DA 220
misure interne cm	24	COPERTINA DA 240
misure interne cm	27	COPERTINA DA 270
misure interne cm	32	COPERTINA DA 320



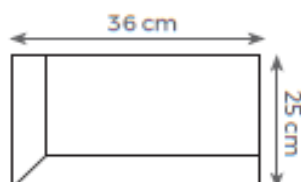
misura interna lunghezza testa
cm. 17 o 20

COPERTINE PRESTIGE

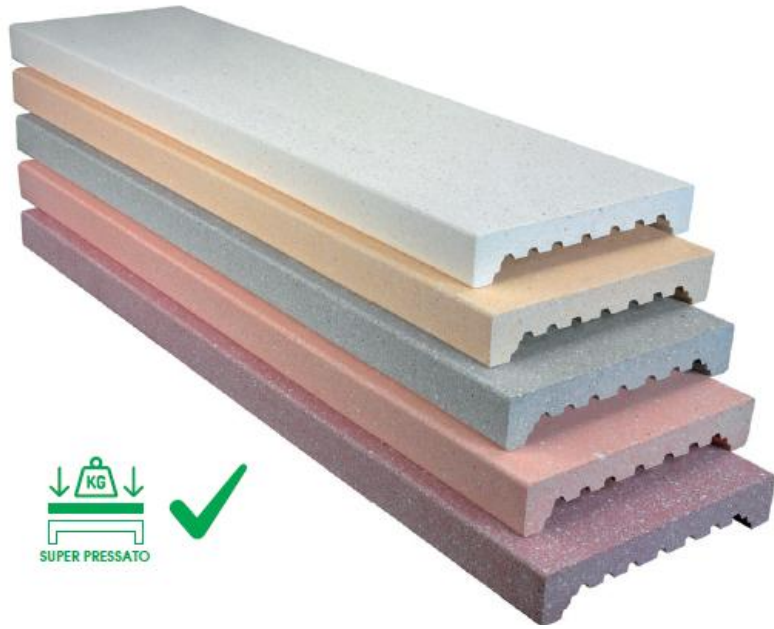
COPERTINE SERIE PRESTIGE

LUNGHEZZA CAD
cm. 25

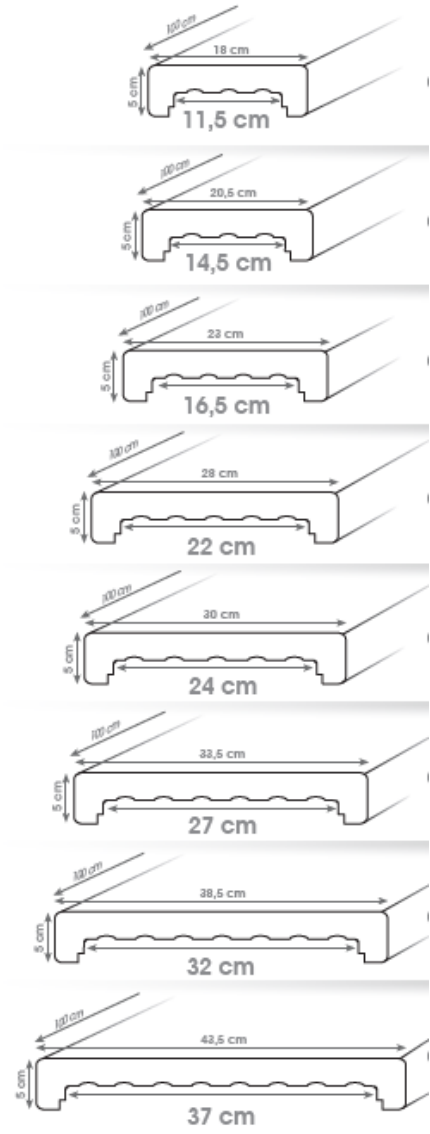
	CODICE	Descrizione	Q.tà n.PED.	Peso Kg/cad
INTERNO CM 10,5	COPL105	Copertina prestige interno 10,5	300	4,2
	COPLT105	Testa prestige interno 10,5		4,6
	COPLA105	Angolo prestige interno 10,5		4,6
INTERNO CM 11,5	COPL115	Copertina prestige interno 11,5	272	5,5
	COPLT115	Testa prestige interno 11,5		5,5
	COPLA115	Angolo prestige interno 11,5		5,5
INTERNO CM 14	COPL140	Copertina prestige interno 14	240	5,5
	COPLT140	Testa prestige interno 14		5,5
	COPLA140	Angolo prestige interno 14		5,5
INTERNO CM 16,5	COPL165	Copertina prestige interno 16,5	240	5,5
	COPLT165	Testa prestige interno 16,5		5,5
	COPLA165	Angolo prestige interno 16,5		5,5
INTERNO CM 18,5	COPL185	Copertina prestige interno 18,5	204	6
	COPLT185	Testa prestige interno 18,5		6
	COPLA185	Angolo prestige interno 18,5		6
INTERNO CM 22	COPL220	Copertina prestige interno 22	180	6,5
	COPLT220	Testa prestige interno 22		6,5
	COPLA220	Angolo prestige interno 22		6,5
INTERNO CM 24	COPL240	Copertina prestige interno 24	180	7
	COPLT240	Testa prestige interno 24		7
	COPLA240	Angolo prestige interno 24		7
INTERNO CM 27	COPL270	Copertina prestige interno 27	152	7,3
	COPLT270	Testa prestige interno 27	152	7,3
	COPLA270	Angolo prestige interno 27	152	7,3
INTERNO CM 32	COPL320	Copertina prestige interno 32	144	8,2
	COPLT320	Testa prestige interno 32	144	8,2
	COPLA320	Angolo prestige interno 32	144	8,2
GRADINO INTERNO 31	COPLGSF	Gradino prestige s. alzata	272	7
	COPLGSFA	ANGOLO DX-SX	272	7



Angolo



GRIGIO PERLACEO	ROSSO TERRA	BIANCO ROCCIA	GIALLO TUFO	SALMONE CHIARO



COPERLINE EVOLUTION



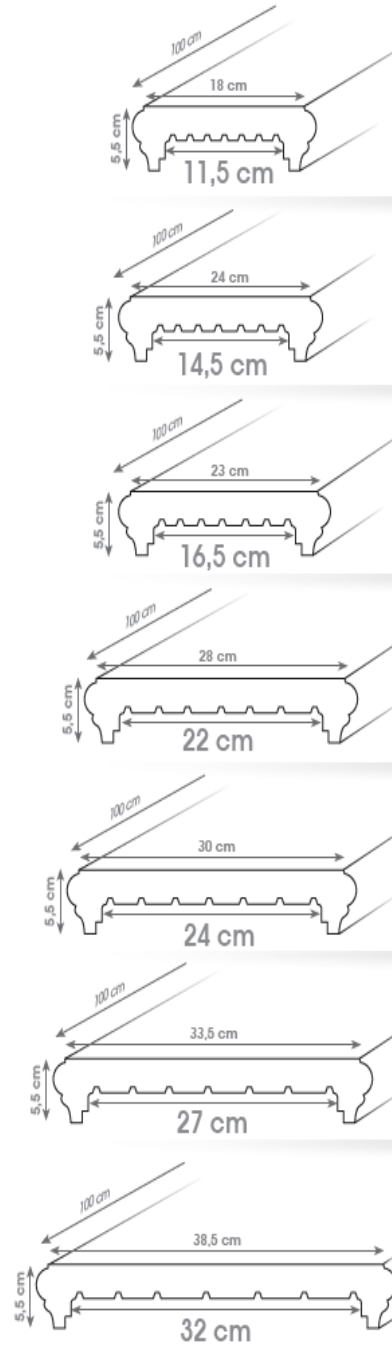
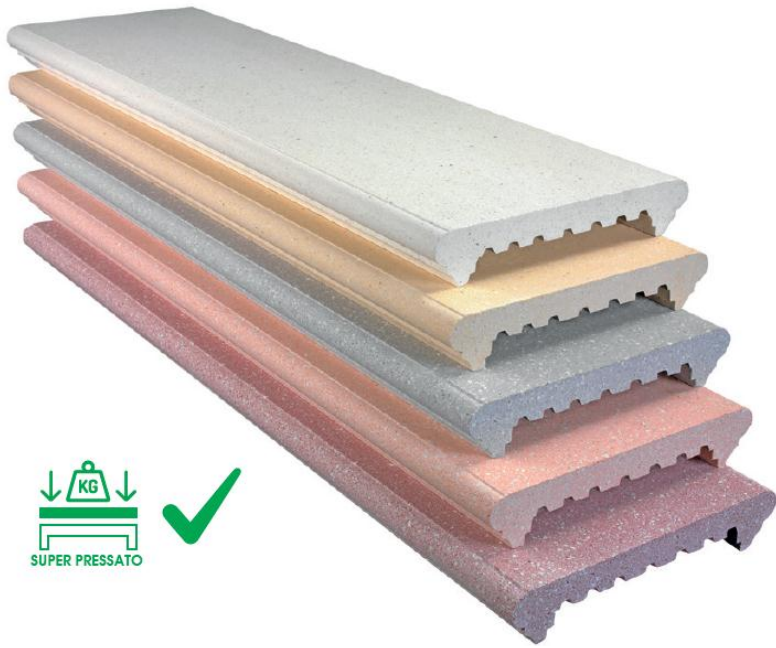
misura interna lunghezza testa
cm. 20

LUNGHEZZA CAD cm. 100

	CODICE	Descrizione	Q.tà n.PED.	Peso Kg/cad
INTERNO CM 11,5	COPE115	Copertina Evolution interno 11,5	76	15
	COPE115	Testa Evolution intyerno 11,5		3,4
	COPEA115	Angolo Evolution interno 11,5		4,4
INTERNO CM 14,5	COPE145	Copertina Evolution interno 14,5	76	16,2
	COPE145	Testa Evolution interno 14,5		4
	COPEA145	Angolo Evolution interno 14,5		5
INTERNO CM 16,5	COPE165	Copertina Evolution interno 16,5	76	16,5
	COPE165	Testa Evolution interno 16,5		4,3
	COPEA165	Angolo Evolution interno 16,5		5,3
INTERNO CM 22	COPE220	Copertina Evolution interno 22	57	20,6
	COPE220	Testa Evolution interno 22		5,3
	COPEA220	Angolo Evolution interno 22		7,3
INTERNO CM 24	COPE240	Copertina Evolution interno 24	57	22,5
	COPE240	Testa Evolution interno 24		5,7
	COPEA240	Angolo Evolution interno 24		7,7
INTERNO CM 27	COPE270	Copertina Evolutio interno 27	57	25,5
	COPE270	Testa Evolution interno 27		6,3
	COPEA270	Angolo Evolution interno 27		8,3
INTERNO CM 32	COPE320	Copertina Evolutio interno 32	38	28,3
	COPE320	Testa Evolution interno 32		7,3
	COPEA320	Angolo Evolution interno 32		7,3
INTERNO CM 37	COPE370	Copertina Evolutio interno 37	38	31,1
	COPE370	Testa Evolution interno 37		8,3
	COPEA370	Angolo Evolution interno 37		8,3



COPERLINE ELEGANCE



misura interna lunghezza testa
cm. 20



COPERTINE SERIE ELEGANCE

LUNGHEZZA CAD
cm. 100

CODICE	Descrizione	Q.tà n.PED.	Peso Kg/cad
COPEL115	Copertina Elegance interno 11,5	72	16
COPELT115	Testa Elegance interno 11,5		4,5
COPELA115	Angolo Elegance interno 11,5		5,5
COPEL145	Copertina Elegance interno 14,5	72	17
COPELT145	Testa Elegance interno 14,5		4,6
COPELA145	Angolo Elegance interno 14,5		5,6
COPEL165	Copertina Elegance interno 16,5	72	19,5
COPELT165	Testa Elegance interno 16,5		5,2
COPELA165	Angolo Elegance interno 16,5		6,8
COPEL220	Copertina Elegance interno 22	54	24
COPELT220	Testa Elegance interno 22		6,1
COPELA220	Angolo Elegance interno 22		8
COPEL240	Copertina Elegance interno 24	54	25
COPELT240	Testa Elegance interno 24		6,7
COPELA240	Angolo Elegance interno 24		9,2
COPEL270	Copertina Elegance interno 27	36	26,3
COPELT270	Testa Elegance interno 27		7,3
COPELA270	Angolo Elegance interno 27		10,3
COPEL320	Copertina Elegance interno 32	72	29,3
COPELT320	Testa Elegance interno 32		8,3
COPELA320	Angolo Elegance interno 32		11,3

CAPITELLI

CODICE	DESCRIZIONE IN CM
CAPEL1515	Capitelli per colonna 15x15
CAPEL2020	Capitelli per colonna 20x20
CAPEL2525	Capitelli per colonna 25x25
CAPEL3030	Capitelli per colonna 30x30
CAPEL2030	Capitelli per colonna 20x30
CAPEL3040	Capitelli per colonna 30x40



I sistemi di depurazione in cemento della **CEDEM** sono prodotti realizzati secondo le normative esistenti e marchiati CE. Sono elementi componibili di facile installazione con costi molto contenuti.



Questi sistemi vengono utilizzati in soluzioni abitative lontane dai servizi offerti del comune di residenza. Casolari, Bed and breakfast, ecc.

Ci sono di diverse dimensioni calcolate in base alle unità abitative. Per l'installazione, occorre sempre una relazione tecnica di un professionista che con la documentazione necessaria farà richiesta agli uffici competenti.

Realizzazione di un sistema di depurazione delle acque reflue di una civile abitazione con i moduli Fosse Imhoff CEDEM del modello Y.... adatto a soddisfare le esigenze di un nucleo familiare di n ... abitanti, con dichiarazione di prestazione DOP e marcatura CE. L'installazione dei moduli sarà interrata in base alla quota di uscita delle tubazioni e saranno predisposti se necessario prolunghe e chiusini di ispezione a livello strada per la manutenzione e lo spurgo. I vari elementi dovranno essere sigillati alle giunzioni per evitare l'uscita dei reflui non trattati, e la fossa Imhoff dovrà essere munita del sistema di sfiato per il biogas. I componenti del sistema di depurazione saranno collegati con tubi fognatura delle dimensioni mm....



**DICHIARAZIONE DI CONFORMITA' DEL PRODUTTORE
VASCHE IMHOFF**

La ditta FRATELLI AVANZI SRL con sede in Via Mantovani, 54/A - 45012 Arzano Polesine (RO) Italia Tel. 0426 / 372 113 - Fax. 0426 / 372 114

DICHIARA

che i prodotti richiamati
(tutti i modelli e tutte le produzioni)

sono conformi, per quanto applicabile, ai requisiti della Direttiva 89/106/CEE prodotti da costruzione.

Descrizione del prodotto: costruito in conglomerato cementizio armato vibrato in dimensioni standard. Tale prodotto è destinato ad essere utilizzato per il trattamento delle acque di scarico secondo quanto previsto dalla legislazione vigente e pertinente.

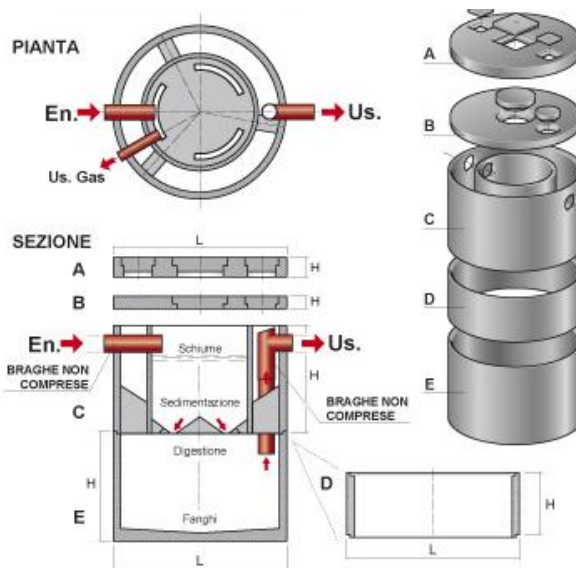
Materiale costruttivo Conglomerato cementizio armato e vibrato
Norma armonizzata applicata Normative del settore
Procedura valutazione conformità Secondo sistema 4

REQUISITI	ATTIVITA' CONTROLLO MONITORAGGIO
1) Resistenza meccanica e stabilità:	Gestione e controllo di produzione
2) Sicurezza in caso di incendio:	Non previsto per le condizioni d'uso definite
3) Igiene, salute e ambiente:	Dipendono dall'uso effettuato dall'utilizzatore
4) Sicurezza nell'impiego:	Dipendono dall'uso effettuato dall'utilizzatore
5) Protezione contro il rumore:	Non previsto per le condizioni d'uso definite
6) Risparmio energetico e ritenzione di calore:	Non previsto per le condizioni d'uso definite

Si fa inoltre presente che il fascicolo tecnico è disponibile presso la sede unitamente al piano dei controlli.

Arzano Polesine (RO) Data 01/01/2009

Il sottoscritto, nato il 01/01/1950
AVANZI AVANZI
Stefano Avanzi

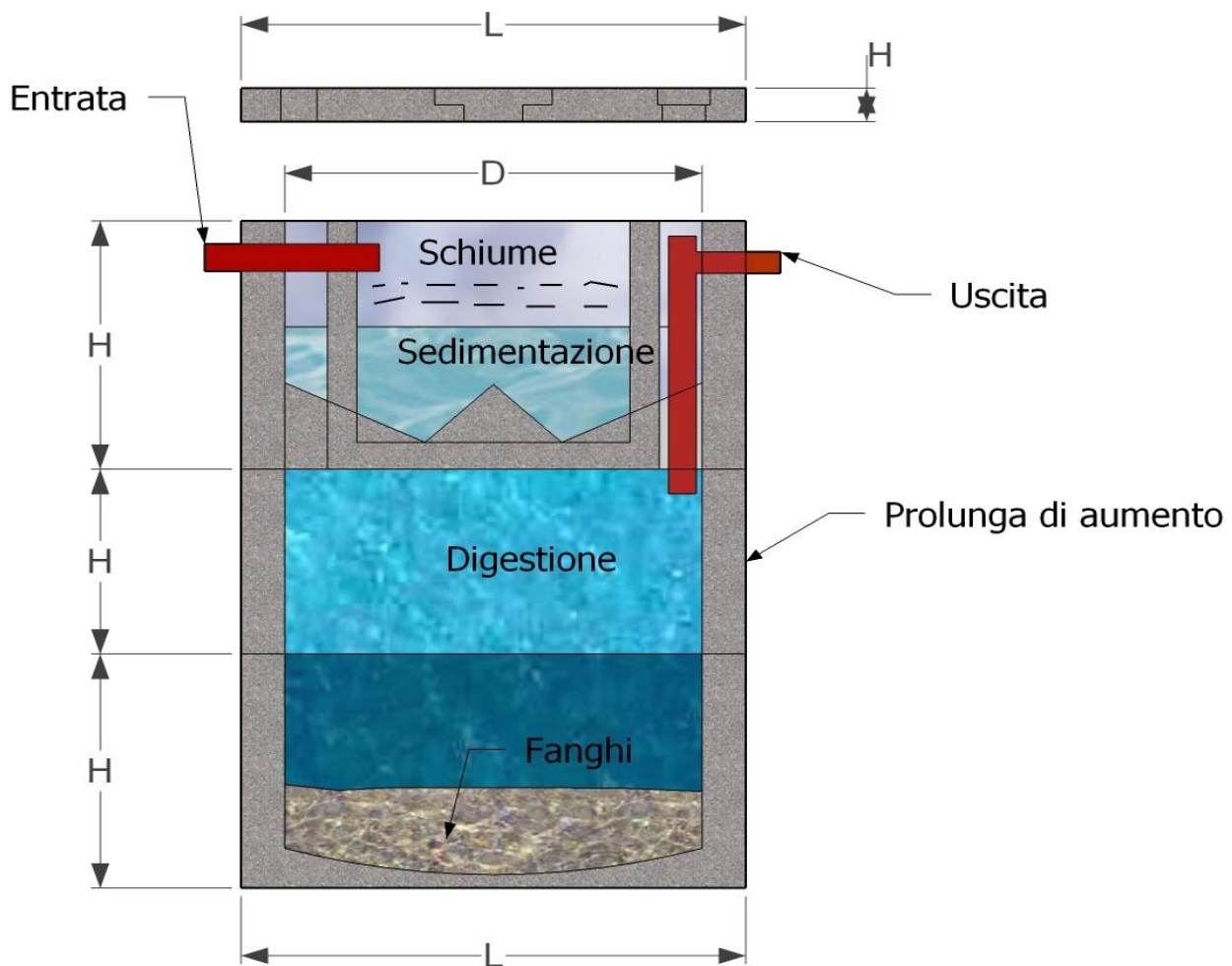


DIAMETRO Cm 110 Mod. Y5-Y7

COD	DESCRIZIONE	Rif.persone servite. Capacità litri tot.	diam. D	Larghezz. L	H tot. esterno*	Peso Kg/cad
FICY5	Imhoff con coperchio mod. Y5	05 persone/920 lit.	110	120	165	1447
FICY7	Imhoff con coperchio mod. Y7	07 persone/1394 lit.	110	120	215	1702
FIAP110	Anello diam. cm 110 h cm 50 sp. 5					249
FIF110	Fondo diam. cm 110 h cm 80 sp 5					525
FIAC120	Coperchio per 110 diam cm 120 h 7					190

* L'altezza comprende anche il coperchio.

Fosse Imhoff diam. 110	MOD Y5	MOD Y7
Capacità di sedimentazione	208	208
Capacità di digestione	712	1186
Capacità totale	920	1394



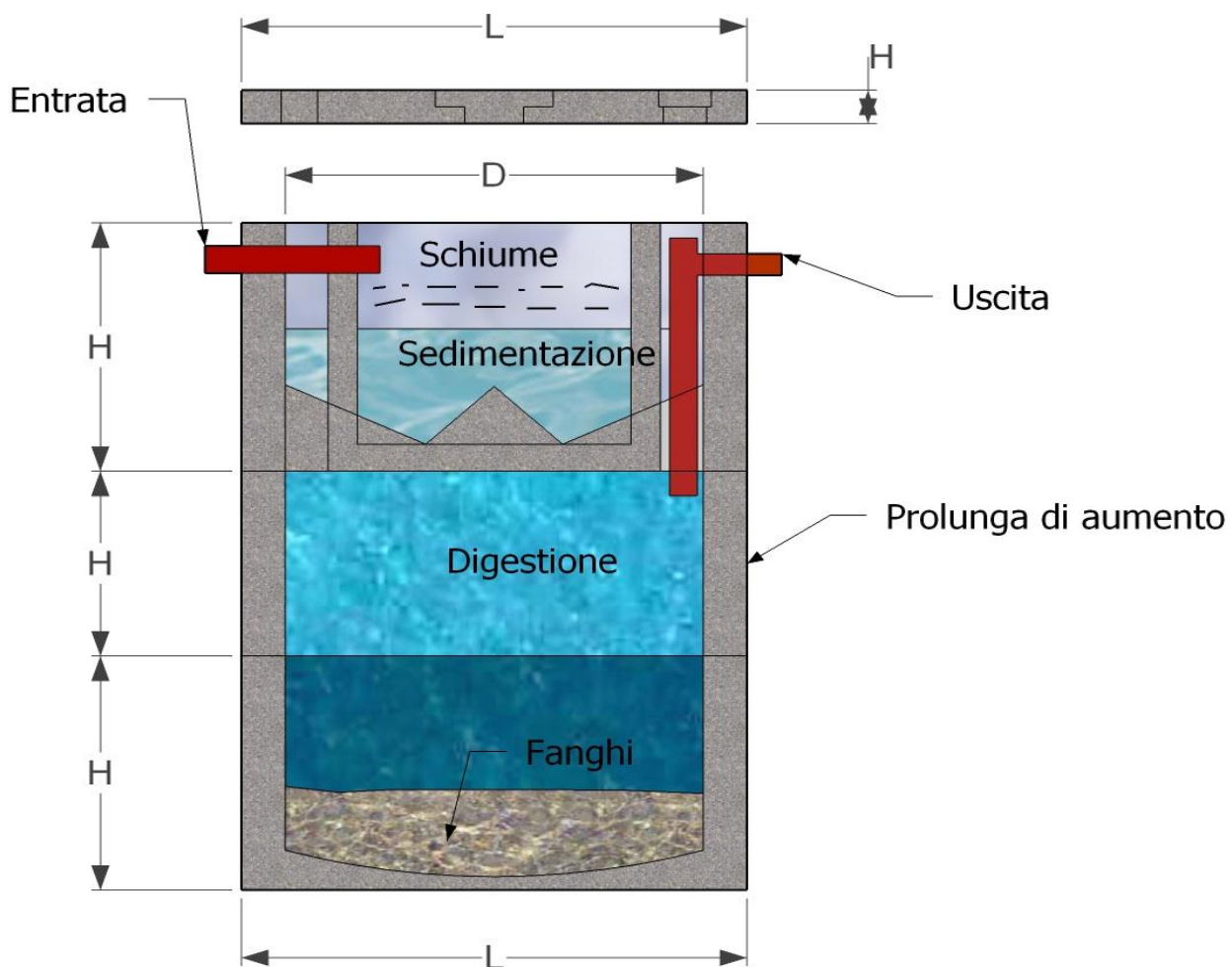
DIAMETRO Cm 150 Mod. Y10-Y15-Y20

COD	DESCRIZIONE	Rif.persone servite. Capacità litri tot.	diam. D	Larghezz. L	H tot. esterno*	Peso
						Kg/cad
FICY10	Imhoff con coperchio mod. Y 10	n 10 persone/ 1708 L	150	161	184	2792
FICY15	Imhoff con coperchio mod. Y 15	n 15 persone/ 2627 L	150	161	234	3174
FICY20	Imhoff con coperchio mod. Y 20	n 20 persone/3510 L	150	161	284	3556
FIAP150	Anello diam. cm 150 h cm 50 sp. 5					383
FIAF150	Fondo diam. cm 150 h cm 82 sp 5					787
FIAC150	Coperchio per 150 diam cm 162 h 12					873

* L'altezza comprende anche il coperchio.

Fosse Imhoff diam. 150

	MOD Y10	MOD Y15	MOD Y20
Capacità di sedimentazione	493	493	493
Capacità di digestione	1215	2134	3017
Capacità totale	1708	2627	3510





POZZETTI E PROLUNGHE



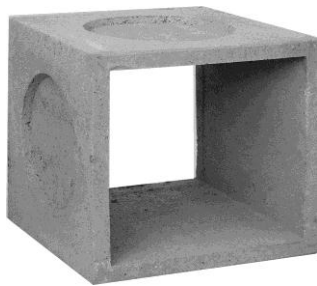
**POZZETTI IN CLS
MEZZO SPESSORE**



CODICE	DESCRIZIONE	misure est.	Q.tà	Peso
		cm	PED.	Kg/cad
POZC25	Pozzetto cls 25x25	31	36	25
POZC30	Pozzetto cls 30x30	36	45	43
POZC40	Pozzetto cls 40x40	48	18	89
POZC50	Pozzetto cls 50x50	59	12	163
POZC60	Pozzetto cls 60x60	70,5		260
POZC80	Pozzetto cls 80x80	94		590
POZC100	Pozzetto cls 100x100	118		1128



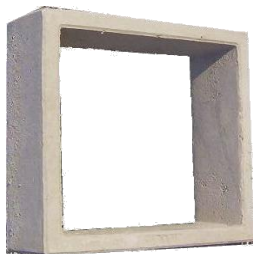
PROLUNGHE CLS



CODICE	DESCRIZIONE	misure est.	Q.tà	Peso
		cm	PED.	Kg/cad
PRC25	Prolunga cls 25x25	31	36	20
PRC30	Prolunga cls 30x30	36	45	40
PRC40	Prolunga cls 40x40	48	18	76
PRC50	Prolunga cls 50x50	59	12	143
PRC60	Prolunga cls 60x60	70,5		210
PRC80	Prolunga cls 80x80	94		500
PRC100	Prolunga cls 100x100	118		905



**PROLUNGHE CLS
RIDOTTE**



CODICE	DESCRIZIONE	misure est.	Q.tà	Peso
		cm	imb.	Kg/cad
PRC305	Prolunga cls 30 h 5	36	10	6
PRC3010	Prolunga cls 30 h 10	36	10	11
PRC3020	Prolunga cls 30 h 20	36	36	27
PRC405	Prolunga cls 40 h 5	47	10	11
PRC4010	Prolunga cls 40 h 10	47	10	19,5
PRC4020	Prolunga cls 40 h 20	47	5	48
PRC505	Prolunga cls 50 h 5	58	10	14
PRC5010	Prolunga cls 50 h 10	58	10	23,5
PRC5020	Prolunga cls 50 h 20	58	5	46,5
PRC6010	Prolunga cls 60 h 10	69	10	32
PRC6020	Prolunga cls 60 h 20	69	5	68,5
PRC8020	Prolunga cls 80 h 20	96		110,5
PRC8040	Prolunga cls 80 h 40	96		290
PRC10025	Prolunga cls 100 h 25	120		151
PRC10050	Prolunga cls 100 h 50	120		594



Tutta la serie dei manufatti come pozzetti e coperchi sono prodotti e certificati **CE** in base al sistema **4** riferimento normativo UNI EN 1917:2004.

I prodotti sono regolarmente verificati in azienda e certificati da laboratori esterni specifici per materiali da costruzione.

Pozzetti e prolunghe cls mezzo spessore		Misure			Botola mm	Peso pozzetti kg	Peso prolunghe kg
		Int	Est	Alt.			
Pozzetto cls 25x25	Prolunga cls 25x25	25	31	27	7	25	20
Pozzetto cls 30x30	Prolunga cls 30x30	30	36	30	15	43	40
Pozzetto cls 40x40	Prolunga cls 40x40	40	48	39	20	89	76
Pozzetto cls 50x50	Prolunga cls 50x50	50	59	54	33	163	143
Pozzetto cls 60x60	Prolunga cls 60x60	60	70,5	64	40	260	210
Pozzetto cls 80x80	Prolunga cls 80x80	80	94	85	57	590	500
Pozzetto cls 100x100	Prolunga cls 100x100	100	118	97	72	1128	905

Materie prime:

Cemento 425 Portlad o pozzolanico delle migliori aziende certificato.

Inerte selezionato e lavato con certificazione

Miscela Inerti:

Sabbia fine sezione 0-4 circa 50%

Graniglia sezione cm 4-8 circa 27%

Graniglia sezione 8-12 circa 23%

Le percentuali variano per tipologia di prodotto.

Disarmante per sformatura continua certificato.

Armature di diverso diametro per ogni tipologia di prodotto con certificazione ditta produttrice.

Metodo di produzione:

Impasto realizzato con impianti automatici a controllo elettronico pesatura elettronica e controllo inerte con sonde di umidità.

Prodotto con impianti semiatomatici a mezzo vibrazione e sformatura continua.

Dopo la stagionatura stoccati e pronti per la spedizione.

Tutto il sistema della produzione dello stoccaggio e del carico e fatto secondo le norme della buona tecnica di realizzazione.

Prodotti realizzati presso la nostra sede di Pratola P. anche con l'utilizzo del recupero delle acque piovane e di lavaggio

Utilizzo:

Rete fognaria, acquedottistica, elettrica ecc.

Voce di capitolato.

Fornitura e posa in opera di pozzetto d'ispezione in cemento vibrato e armato con staffa, tipoPOZC... con dichiarazione di prestazione DOP e marcatura CE con le seguenti misureLx...Bx.....H compresa la base di appoggio in calcestruzzo magro e rinfianchi laterali con materiale sabbioso per tutte le aree pedonali mentre nelle aree carrabili il pozzetto sarà rinfiancato con cemento magro o sarà utilizzato il pozzetto a spessore di tipo POZCS.....

Ove necessario per raggiungere le quota stradale i pozzetti saranno prolungati con le prolunghe PRC...di tipo a mezzo spessore, mentre per le aree carrabili la prolunga sarà di tipo PRCS... A copertura degli degli elementi saranno utilizzati direttamente i chiusini in cls di tipo COPCL... per le zone non pedonali e non carrabili , quelli di ghisa Serie LEO.... per le zone pedonali e carrabili mentre per le grandi misure si poserà prima la soletta di tipo COPS.... per ridurre la luce e successivamente il chiusino in ghisa di tipo GIO70D/T. Tutti gli elementi dovranno essere giuntati con malta cementizia . Gli innesti dei tubi nei pozzetti dovranno essere sigillati per evitare fuoriuscite di liquidi con malta specifica.

**POZZETTI A
SPESSORE**



CODICE	DESCRIZIONE	Spessore	Peso
		cm	Kg/cad
POZCS50	Pozzetto cls 50x50 sp	7	240
POZCS60	Pozzetto cls 60x60 sp	12	550
POZCS80	Pozzetto cls 80x80 sp	15	1210
POZCS100	Pozzetto cls 100x100 sp	15	1920
POZCS120	Pozzetto cls 120x120 sp	15	1940
POZCS150	Pozzetto cls 150x150 (c.rete elett.)	10	1120
POZCS200	Pozzetto cls 200x200 sp	15	2700

**PROLUNGHE A
SPESSORE**



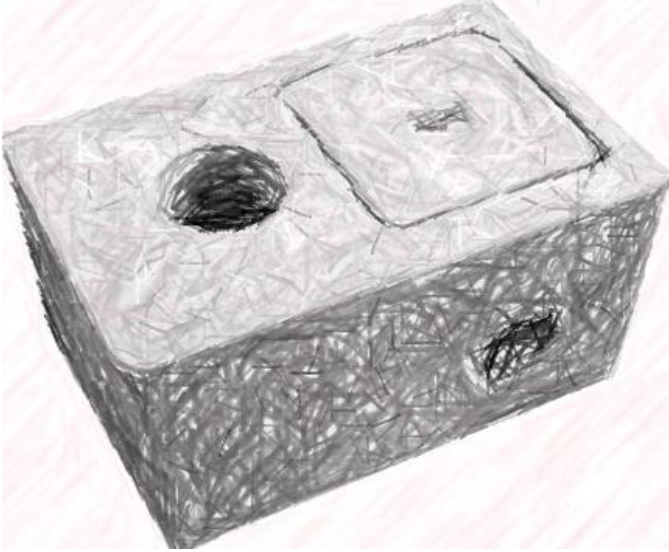
CODICE	DESCRIZIONE	Spessore	Peso
			Kg/cad
PRS50	Prolunga cls 50x50 sp mm 280	7	205
PRS60	Prolunga cls 60x60 sp	12	470
PRS80	Prolunga cls 80x80 sp	15	1050
PRS100	Prolunga cls 100x100 sp	15	1640
PRS12050	Prolunga cls 120x50 sp	15	795
PRS120100	Prolunga cls 120x100 sp	15	1590
PRS15050	Prolunga cls 150x50 (con rete elettr.)	9	694
PRS20050	Prolunga cls 200x50 sp	15	2020

Pozzetti e Prolunghe a spessore		Misure			Botola mm	Spess.	Peso pozzetti kg	Peso prolunghe kg
		I	E	H				
Pozzetto cls 60x60	Prolunga cls 60x60 sp 12	60	84	58	28	12	550	470
Pozzetto cls 80x80	Prolunga cls 80x80 sp 12	80	110	79	37	12	1210	1050
Pozzetto cls 100x100	Prolunga cls 100x100 sp 15	100	130	100	49	15	1920	1640
	Prolunga cls 120x50 sp 15	120	151	50	*	15	*	795
Pozzetto cls 120x120	Prolunga cls 120x100 sp 15	120	151	100	83X83	15	1970	1590
Pozzetto cls 150x150	Prolunga cls 150x150x50 sp 13	150	188	50	*	13	1593	877
Pozzetto cls 200x192	Prolunga cls 200x192x73sp 18	200	192	73	*	18	3614	2900

Voce di capitolato.

Fornitura e posa in opera di pozzetto d'ispezione in cemento vibrato e armato con staffa, tipoPOZC... con dichiarazione di prestazione DOP e marcatura CE con le seguenti misureLx...Bx.....H compresa la base di appoggio in calcestruzzo magro e rinfianchi laterali con materiale sabbioso per tutte le aree pedonali mentre nelle aree carrabili il pozzetto sarà rinfianchato con cemento magro o sarà utilizzato il pozzetto a spessore di tipo POZCS....

Ove necessario per raggiungere le quota stradale i pozzetti saranno prolungati con le prolunghe PRC...di tipo a mezzo spessore, mentre per le aree carrabili la prolunga sarà di tipo PRCS... A copertura degli degli elementi saranno utilizzati direttamente i chiusini in cls di tipo COPCI... per le zone non pedonali e non carrabili , quelli di ghisa Serie LEO.... per le zone pedonali e carrabili mentre per le grandi misure si poserà prima la soletta di tipo COPS.... per ridurre la luce e successivamente il chiusino in ghisa di tipo GIO70D/T. Tutti gli elementi dovranno essere giuntati con malta cementizia . Gli innesti dei tubi nei pozzetti dovranno essere sigillati per evitare fuoriuscite di liquidi con malta specifica.



PLINTI PORTAPALO ILLUMINAZIONE

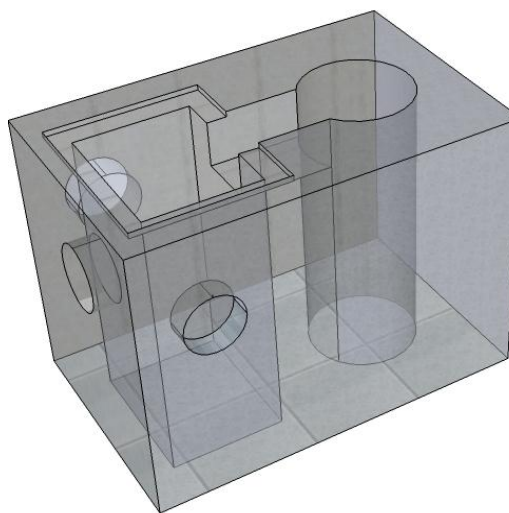
Sistema pratico e veloce per la realizzazione di impianti d' illuminazione pubblica, industriale, residenziale e privata.

Il plinto è utilizzato per il sostegno dei pali illuminazione .

Il pozzetto incorporato nel suo interno è utilizzato per il collegamento alla linea elettrica e al dispendore di terra.

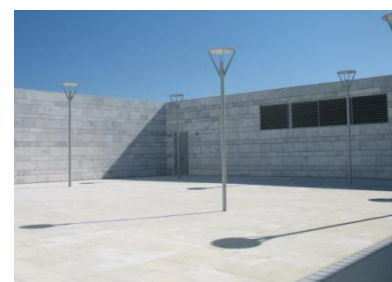
A seconda dell'utilizzo e delle necessità può essere chiuso con coperchio in cemento o in ghisa.

Utilizzare mezzi adeguati e a norma per lo scarico e la posa in opera.



N.B

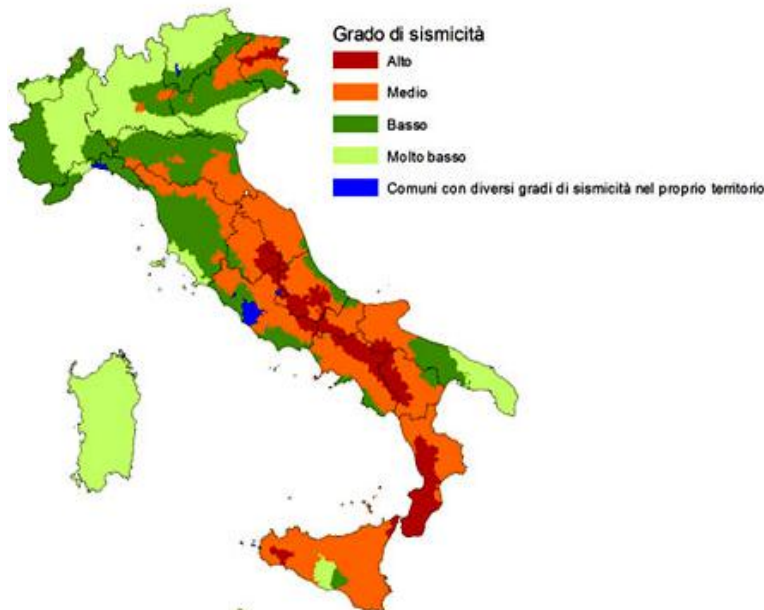
La scelta della misura del manufatto appropriato è delegata al progettista e al direttore tecnico dei lavori che dovrà valutare il terreno, l'esposizione ai venti, il grado sismico del territorio e l'altezza del palo illuminazione che si utilizza.



Per il loro utilizzo riportiamo una tabella indicativa delle zone che variano a seconda del grado sismico di appartenenza.

Dettaglio zone

ZONA	1-2	basso
ZONA	3-4-5-6	medio-alt
ZONA	7-8-9	alto



Voce di capitolato:

Realizzazione di pubblica illuminazione con fornitura e posa in opera di n ... plinti in cemento CEDEM tipo POZS... della misuraLx...Bx....H del peso di circa Kg.....a sostegno del palo illuminazione altezza fuori terra H.... .

Il lavoro prevede lo scavo della buca delle dimesioni ...Lx....Bx....XH , la realizzazione della base in appoggio in calcestruzzo magro e il rinfiacco con materiale sabbioso da costiparsi con mezzi appropriati. I manufatti saranno forniti di dichiarazione di prestazione DOP e marcatura CE.

**PLINTO GIARDINO
30X44XH47**

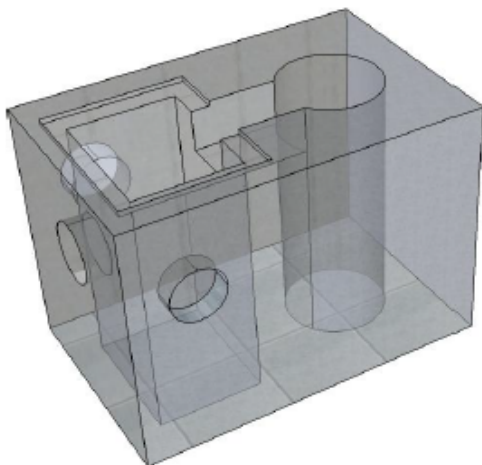
CODICE DESCRIZIONE

Peso
Kg/cad

POZIG	Plinto giardino 44x30xh47 con coperchio	66
POZIPC	Plinto pista ciclabile 70x48xh49	265
POZS90	Plinto stradale 90x70x75	780
POZS115	Plinto stradale 115x68xh100	1250
POZS100	Plinto stradale 100x100x100	1920
COPCPP30	Coperchio plinto cm 40x40x4	14
COPCPP40	Coperchio plinto cm 50x50x4	26



COD	PESO	FORO X	FORI IMP	FORO	DIMENSIONI	Armatura	ALTEZZA PALO
	KG	PALO ILL.	ELETTRICO	POZZETTO		a staffa nella	CONSIGLIATO
	KG	mm	mm	cm		parte superiore ZONA 3 ML.	
POZIG	66	95	80	20X20	P44XL30XH47	SI	2
POZIPG	265	150	130	30X30	P70XL48XH49	SI	5
POZS90	780	210	150	40X40	P90XL70XH75	SI	7
POZS115	1250	280	125	40X40	P115XL69XH99	SI	11
POZS100	1950	320	200	40X40	P100XL100XH100	SI	14



N.B

Le altezze consigliate sono puramente indicative.

La scelta della misura del manufatto appropriato è delegata al progettista e al direttore tecnico dei lavori che dovrà valutare il terreno, l'esposizione ai venti, il grado sismico del territorio e l'altezza del palo illuminazione che si utilizza. Il tutto rapportato alle caratteristiche del prodotto.

Armatura a staffa nella parte superiore

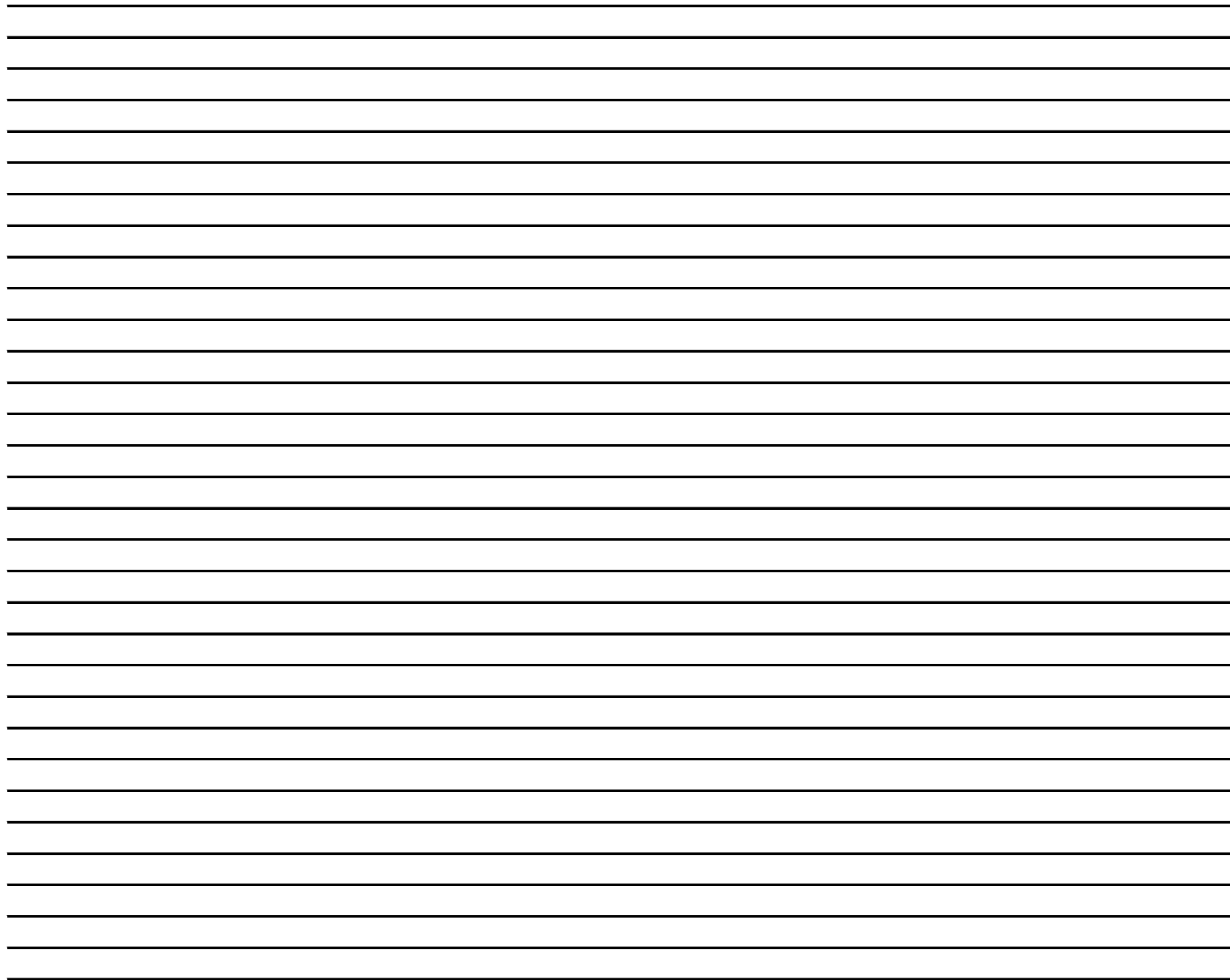
Caratteristiche essenziali:	Norma riferimento:	Prestazione:
Resistenza meccanica	UNI EN 1917:2004 - 4.2.2	Resistenza a compressione calcestruzzo > 28 N/mm ²
Dimensione apertura	UNI EN 1917:2004-4.3.3	Foro palo diametro mm 150, 220, 280 .320
Tenuta all'acqua	UNI EN 1917:2004-4.3.8	NPD
Durabilità	UNI EN 1917:2004-4.3.10	Assorbimento d'acqua totale < 3,5 %



TUBI IN CLS

TUBI CLS

CODICE	DESCRIZIONE	Misure interne cm	Peso Kg/cad
TCLS30	Tubo cls d 30	30	100
TCLS40	Tubo cls d 40	40	140
TCLS50	Tubo cls d 50	50	220
TCLS60	Tubo cls d 60	60	300
TCLS80	Tubo cls d 80	80	480
TCLS100	Tubo cls d 100	100	560
TCLS120	Tubo cls d 120	810	





CONDIZIONI GENERALI DI VENDITA

La merce viaggia per conto e rischio del compratore anche se il prezzo è pattuito f.co arrivo.
La merce va controllata allo scarico, non si accettano contestazioni dopo. Pregasi comunicare a mezzo fax immediatamente.

Non si accettano resi della merce se non autorizzati da noi e solo in porto f.co.

Per reclami immediati e fondati l'obbligo della ns. società è limitato alla sostituzione della merce non corrispondente previa restituzione a carico del cliente. Nella eventualità qui prevista è comunque escluso qualsiasi diritto da parte del compratore di sospendere i pagamenti, di chiedere la risoluzione del contratto, o il risarcimento dei danni ed il rimborso delle spese a qualsiasi titolo sostenute.

Nel caso di ritardo del pagamento della scadenza pattuita decoreranno gli interessi di mora, ex D. LGS 231/02. e la facoltà di annullare i contratti e le forniture in corso.

Le merci vendute con pagamento dilazionato si intendono cedute sotto condizione sospensiva con riserva di proprietà sino al totale pagamento del prezzo, ai sensi dell'art. 1523 e seguenti del C.C. .

La clausola del pagamento del prezzo a mezzo riba o effetti cambiari non determina lo spostamento al domicilio dell'acquirente, ma luogo del pagamento rimane fissato il domicilio del venditore creditore a norma dell'art. 1498 del C.C. .

Si riconoscono i pagamenti solo se effettuati a noi direttamente.

Per ogni controversia si riconosce il tribunale di Sulmona.

ADEMPIMENTI IVA D.P.R. 633/72

La Vs/intestazione e i Vs/dati fiscali sono da noi considerati esatti sotto la Vs. responsabilità salvo diversa comunicazione, come previsto dall'Art. 41 D.P.R. 26.10.1972 N. 633.

LEGGE 675/96 –D.LGS 196/03 TUTELA DELLA PRIVACY

Vi informiamo che la Ns. società conserva sia su supporti cartacei che informatici, i Vs. dati " non sensibili" solo ed esclusivamente per lo svolgimento della Ns. attività e da voi forniti.

Titolare del trattamento Carducci & D'Andrea s.n.c. .

Le illustrazioni e i dati tecnici riportati nel catalogo devono essere considerati indicativi.

La CARDUCCI & D'ANDREA s.n.c si riserva il diritto di apportare tutte le modifiche utili a un miglioramento dei prodotti, della produzione o della distribuzione, senza nessun vincolo di preavviso.

Carducci & D'Andrea s.n.c.

Via Strada Vecchia per Sulmona, snc

67035 Pratola Peligna Aq

C. FISC E P.IVA 00097540660

Tel 0864.273240 fax 0864577911

Mail : info@cedemedilizia.it

www.cedemedilizia.it

C.C.I.A.A. L'AQUILA n 33996

Reg. Trib. Sulmona n.1258



CARDUCCI E D'ANDREA snc
Via Strada Vecchia per Sulmona, snc
67035 Pratola Peligna AQ
tel 0864273240
cell 3287886846
mail info@cedemedilizia.it
www.cedemedilizia.it

Agenzia

